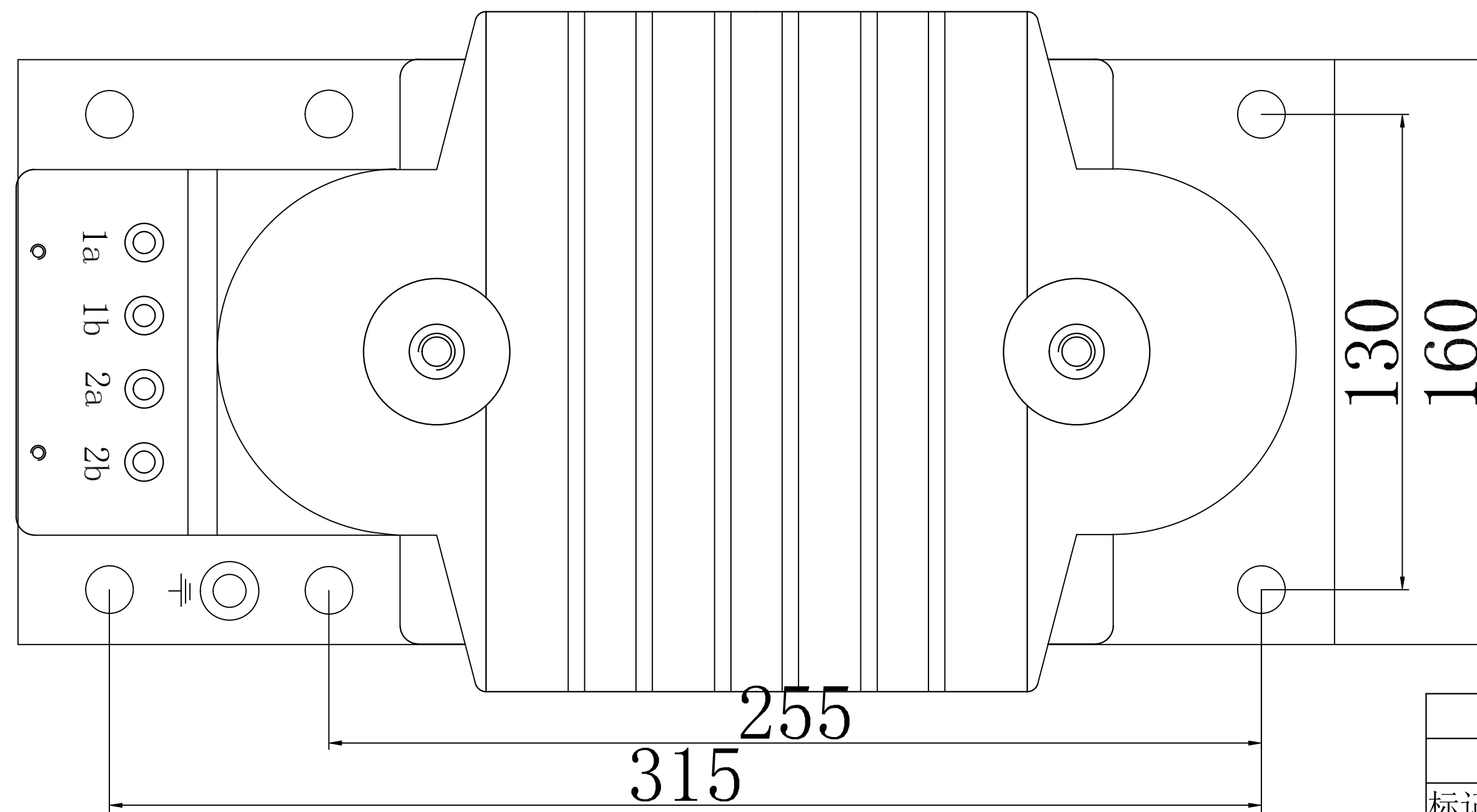
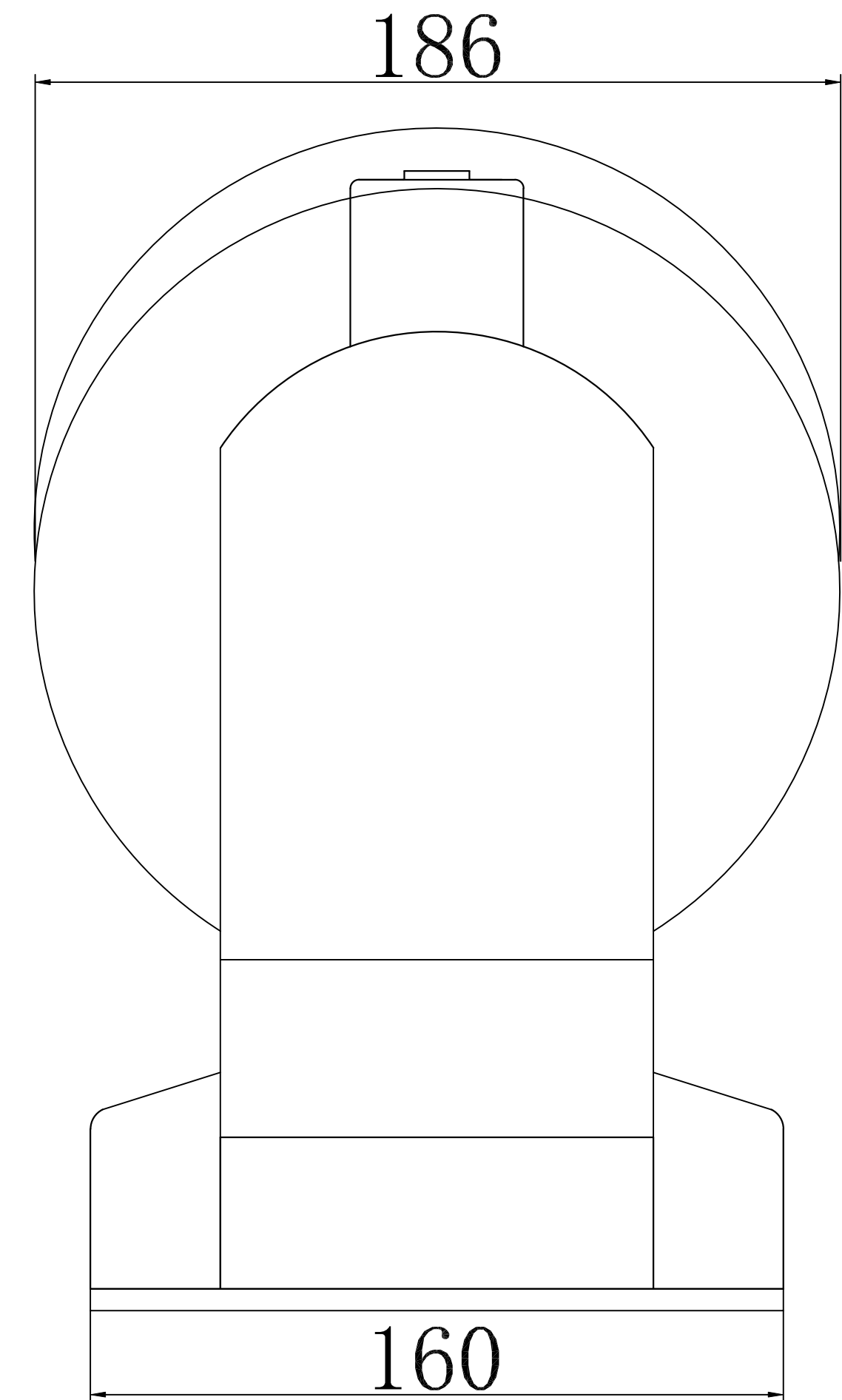
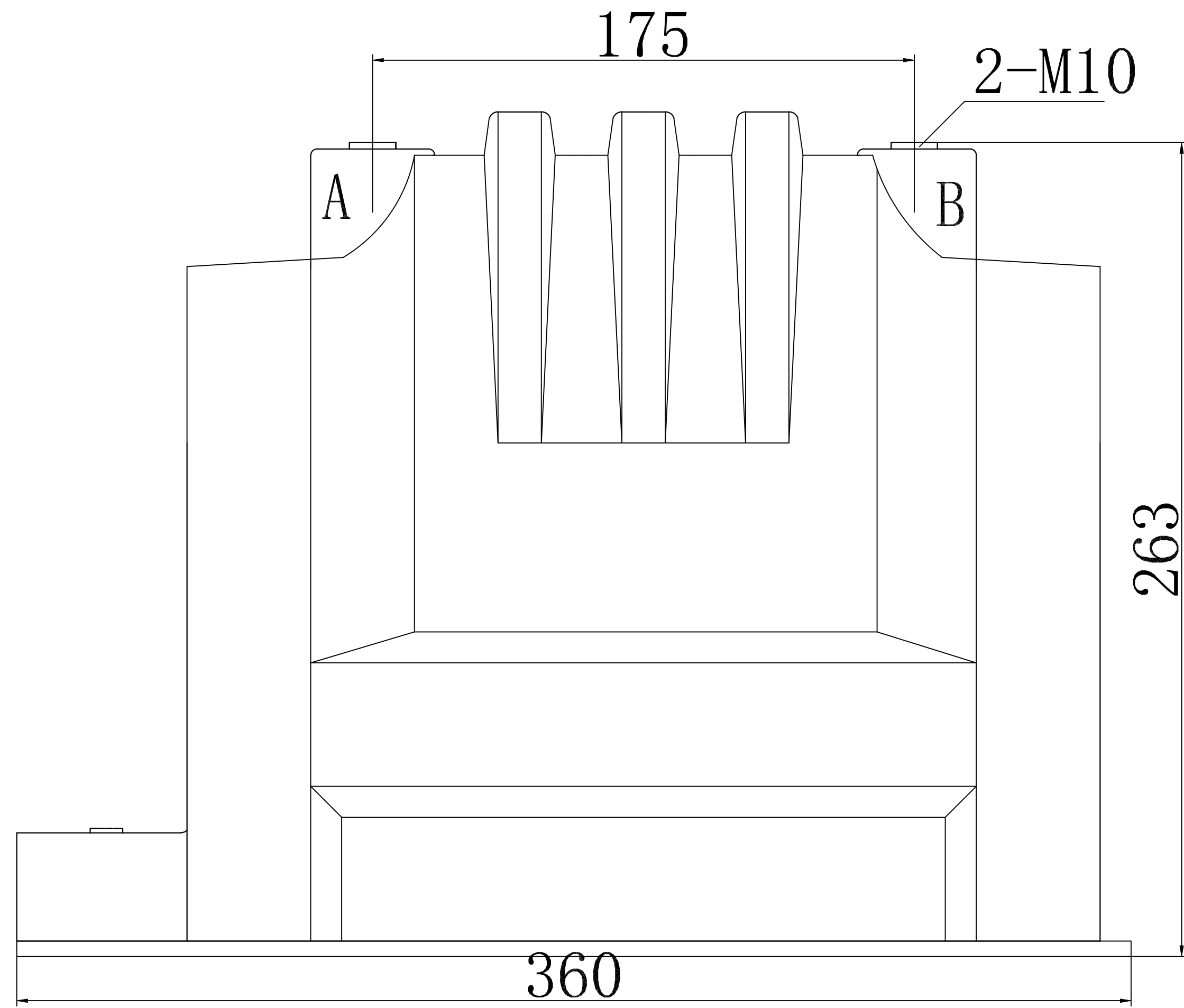


01-6Zdf



借(通)用件登记

旧底图总号

底图总号

签字

日期

档案员 日期

				电压互感器			南互电气科技有限公司	
设计	处数	更改文件号	签字	日期	图样标记	重量	比例	JDZ9-10
校对					S			
审核			批准		每台件数			
工艺			日期		共张	第张		