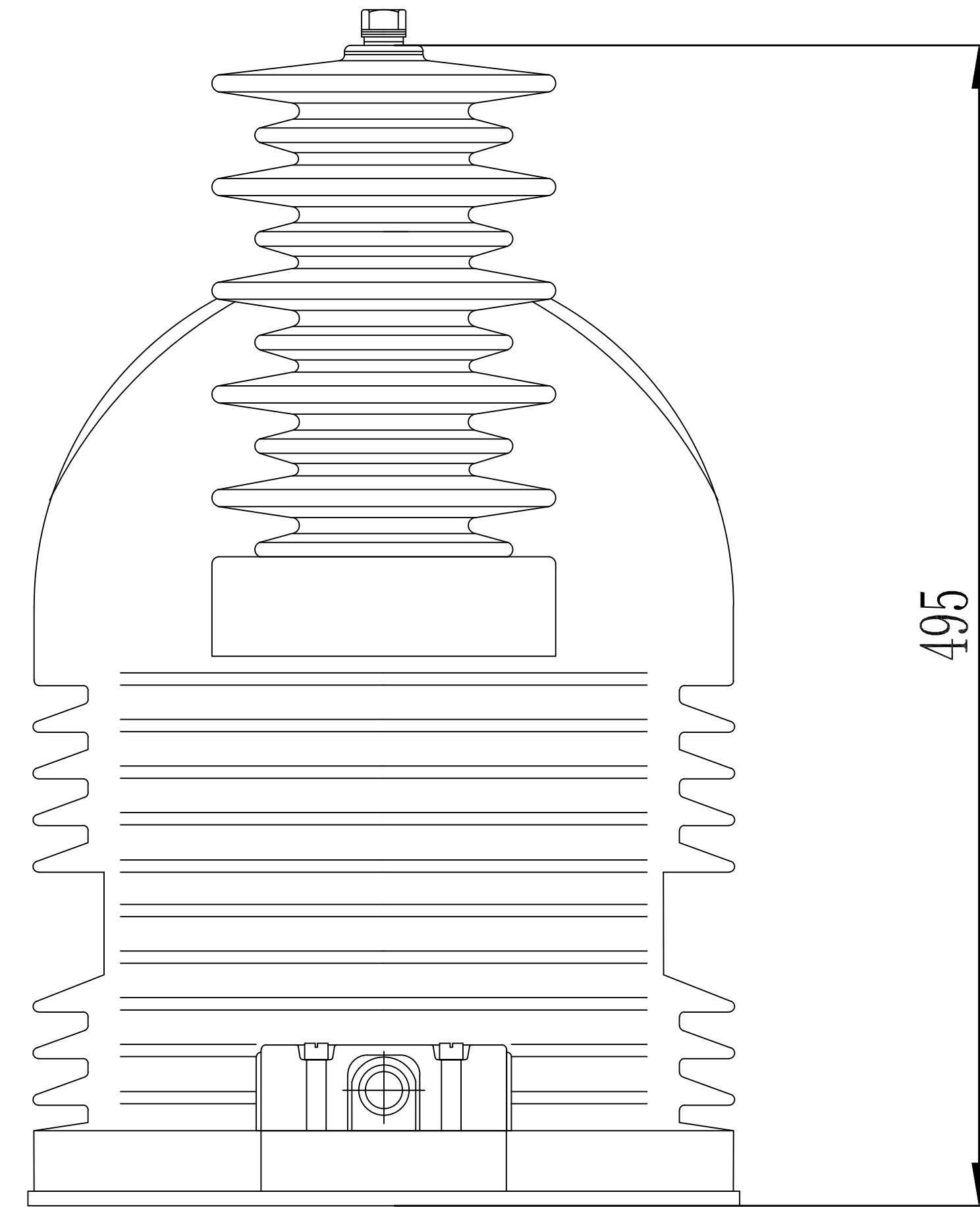
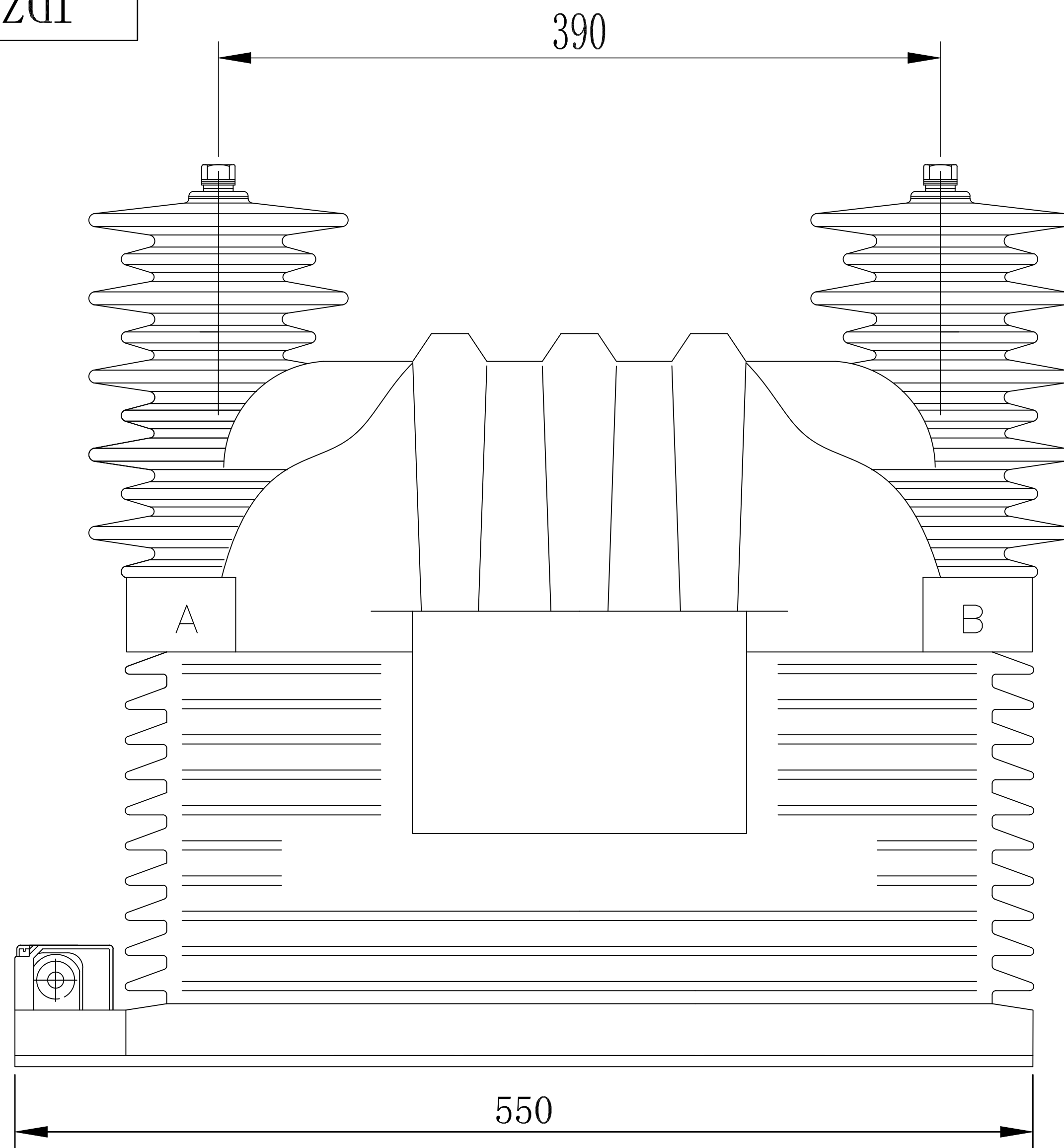
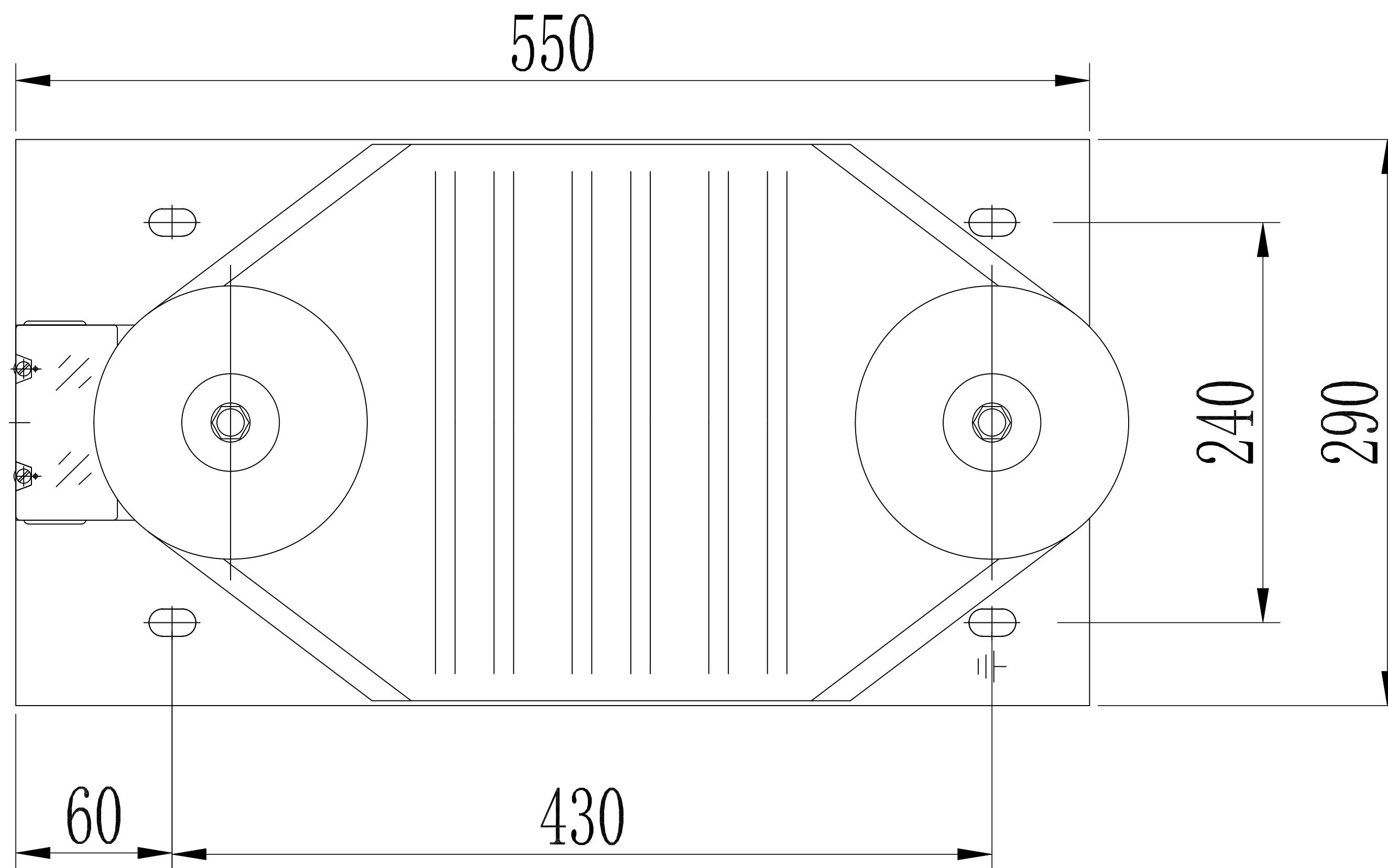


JDZ9-35Q



技术要求  
 1、未注公差尺寸的极限偏差按 GB1804-C。  
 2、未注圆角为R1。



借(通)用件登记
旧底图总号
底图总号
签字
日期
档案员 日期

				电压互感器				南互电气科技有限公司	
标记	处数	更改文件号	签字	日期	图样标记	每台件数	重量	比例	
设计					S				
校对									
审核									
工艺									
				共 张		第 张			