



# JSZV12-10R 说明书

中国 · 南互电气科技有限公司

China · Nanhu Electric Technology Co., Ltd

## 一、性能概述

JSZV12-10R 电压互感器为三相，户内产品，适用于额定频率 50Hz，额定电压 10kV 及以下电力系统中作电压，电能及继电保护用。本型电压互感器带熔断保护，“V”型接线成为三相，也可作两台单相单独使用。该产品除二次输出电压 100V 供测量外，也可带 220V 操作电压供操作机构电源用。

JSZV12-10R 电压互感器为环氧树脂浇注绝缘，全封闭结构。铁芯采用优质冷轧硅钢片卷绕而成，连同一次及二次绕组浇注成整体，具有优良的绝缘性能和防潮，防污秽能力。一次绕组 A、B、C 相各配有一支与互感器短路承受能力相匹配的断路器，有效的保护互感器在电网出现故障时不被烧毁。熔断器装在一次绕组出线端子内部，更换方便，只需取出前端橡皮帽及螺帽即可取出或装入熔断器。

## 二、使用条件

- 2.1、周围气温变化不超过在 $-5^{\circ}\text{C}$ 至 $+40^{\circ}\text{C}$ ；
- 2.2、海拔不超过 1000 米；
- 2.3、相对湿度不大于 80%；
- 2.4、无腐蚀性的气体、蒸气或沉降物的地方；
- 2.5、无导电尘埃（碳末，金属末等）的地方；
- 2.6、无强烈的震动或撞击的地方；

### 三、执行标准

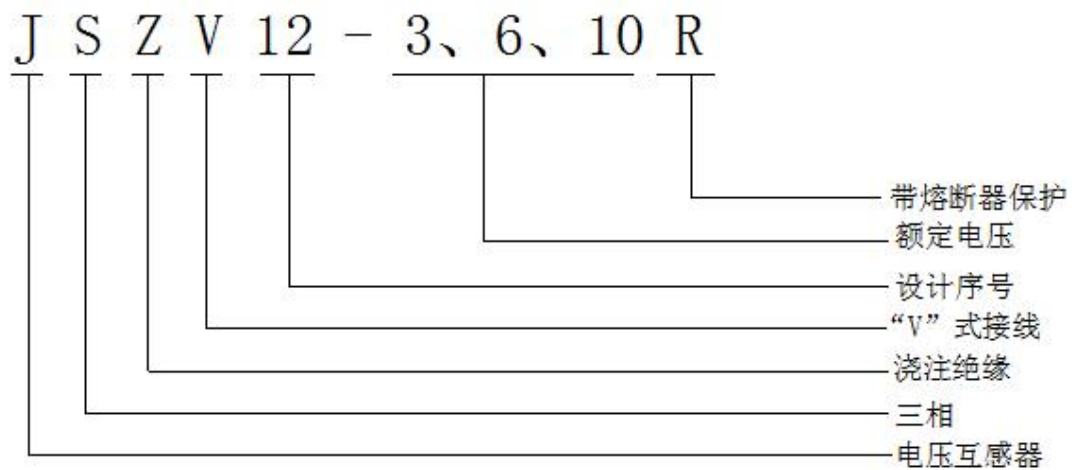
GB/T20840. 3-2013 《电磁式电压互感器》

GB/T20840. 4-2015 《组合互感器》

GB311. 1-2012 《高压输变电设备的绝缘配合》

JJG314-2010 《测量用电压互感器检定规程》

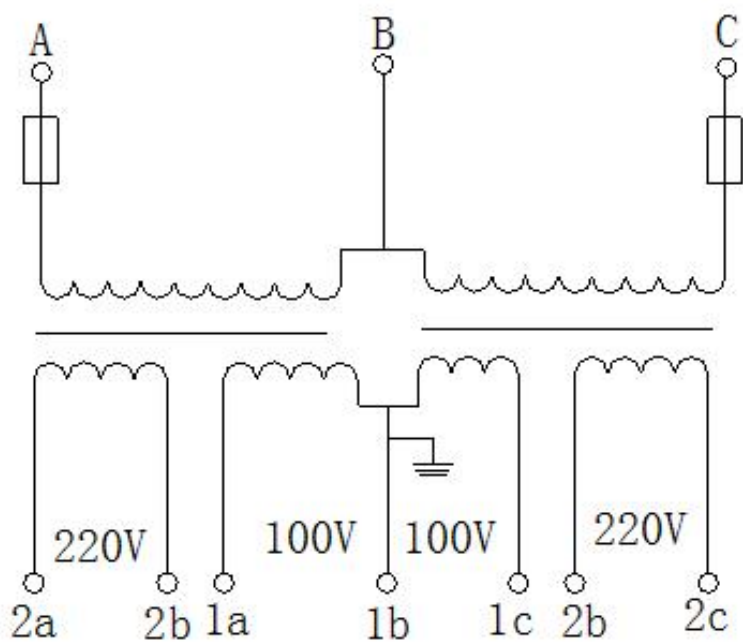
### 四、型号及含义



### 五、主要技术参数

型号	额定电压比 (V)	准确级及额定输出 (VA)	短时最大输出功率 (VA)	额定绝缘水平 (kV)
JSZV12-10R	10000/100/220	0.2   30	600	12/42/75
JSZV12-10R	10000/100/100	0.2   20	2×400	12/42/75
JSZV12-10R	6000/100/100			7.2/32/60
JSZV12-10R	3000/100/100			3.6/25/40
JSZV12-10R	10000/100	0.2   20	500	12/42/75
JSZV12-10R	6000/100			7.2/32/60

5.1、内部接线原理图



六、外形及安装尺寸图

