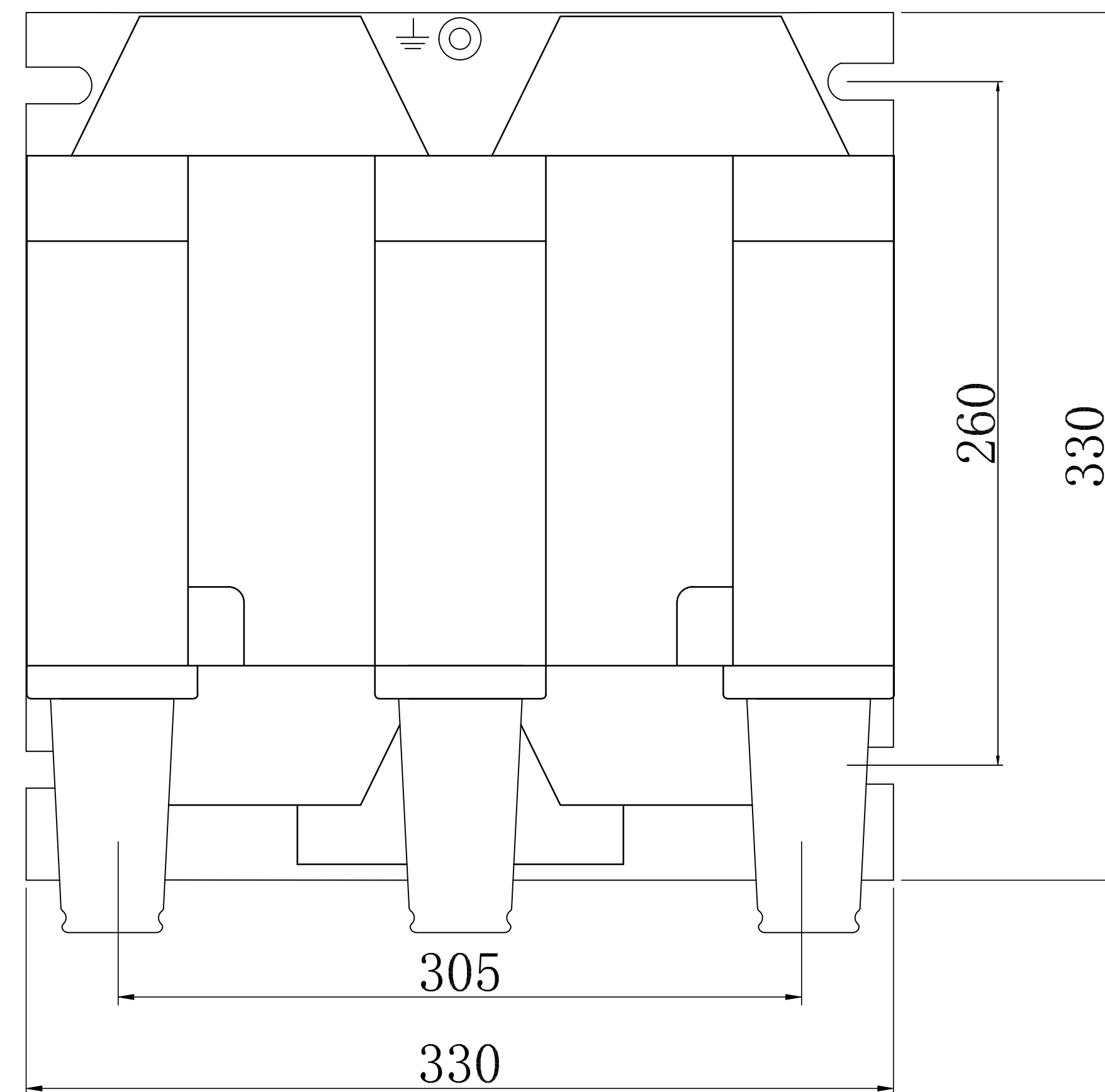
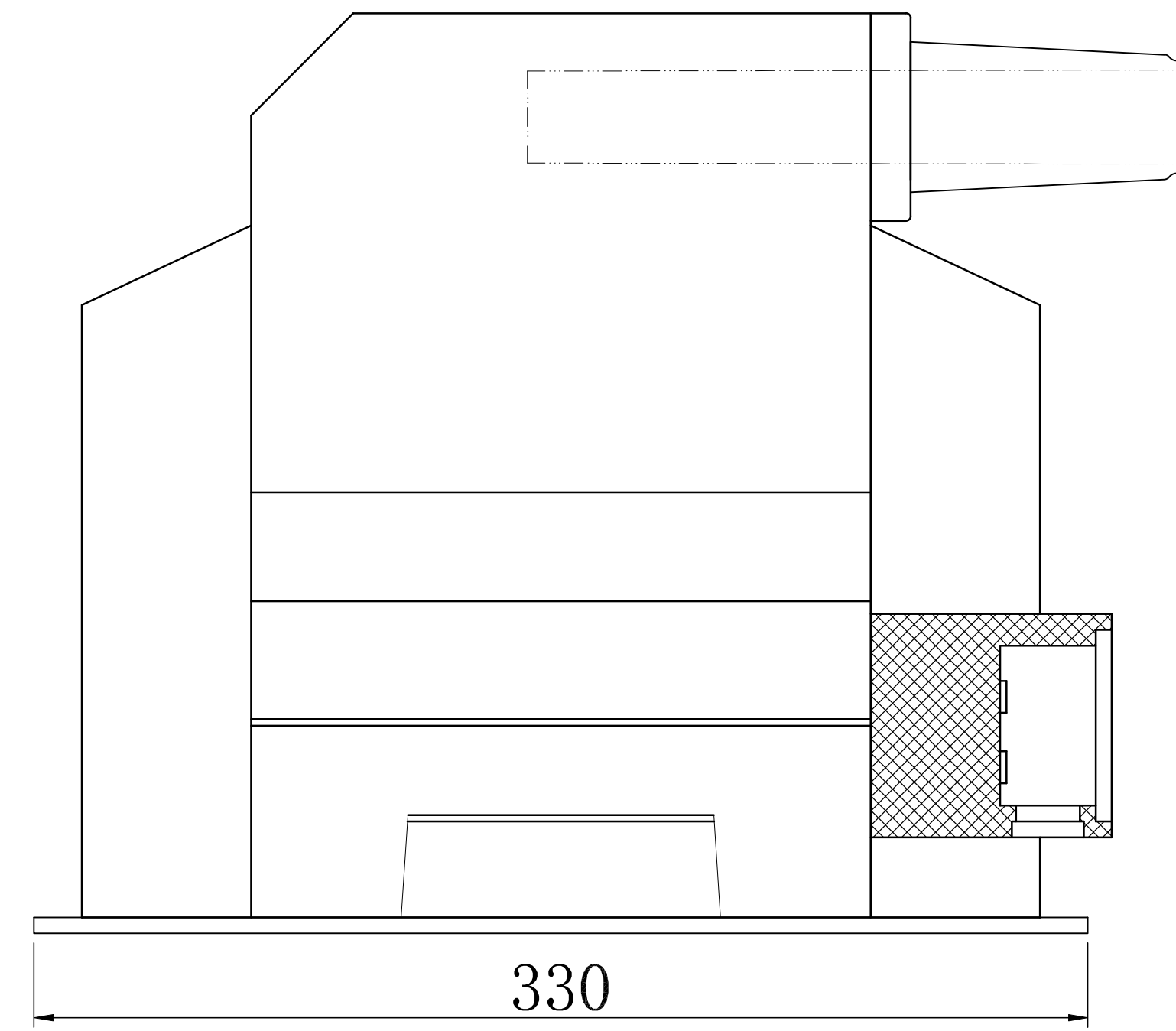
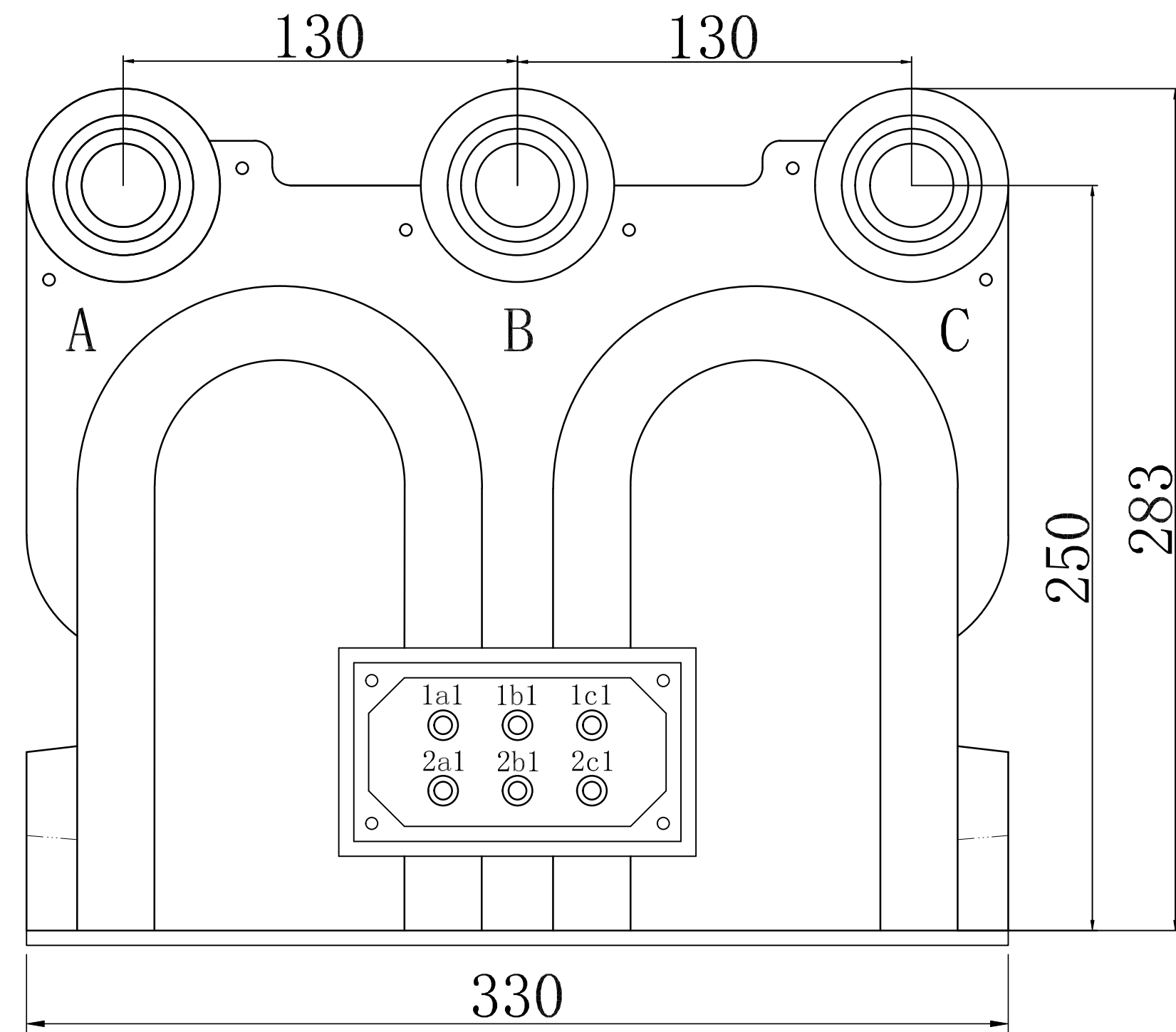


JSZV12-10R



借(通)用件登记

旧底图总号

底图总号

签字

日期

档案员 日期

				<b>电压互感器</b>			南互电气科技有限公司		
标记处数	更改文件号	签字	日期	图样标记	重量	比例	JSZV12-10R		
设计		标准化		S		每台件数			
校对		批准		共 张		第 张			
审核		日期							
工艺									