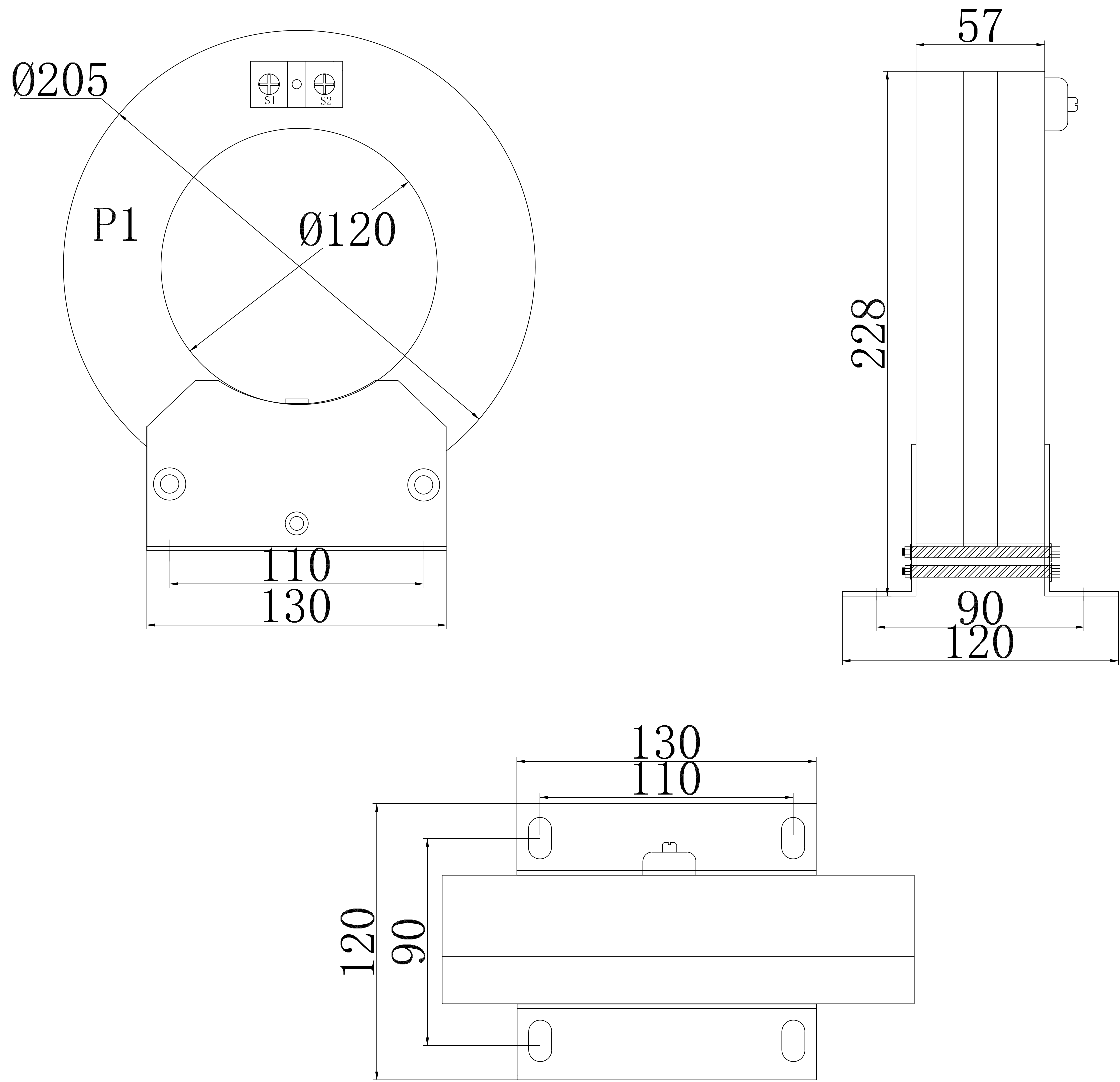


LXK-φ120



借(通)用件	
登记	
旧底图总号	
底图总号	
签字	
日期	
档案员	日期

				零序电流互感器				南互电气科技有 限公司 LXK-φ120					
标记处数		更改文件号		签字		日期						图样标记	
设计				标准化				S		每合件数			
校对				批准				共 张		第 张			
审核				日期									
工艺													