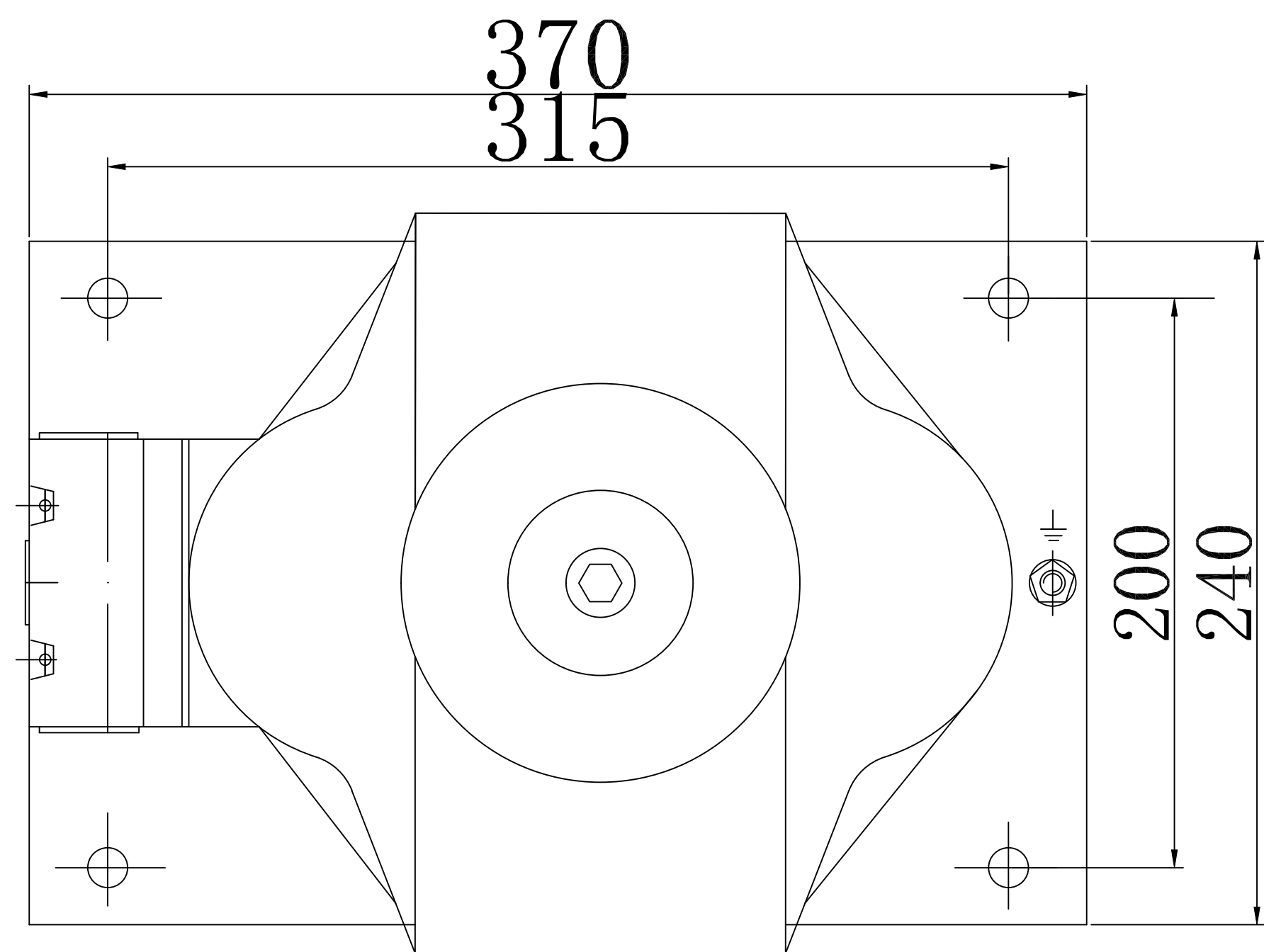
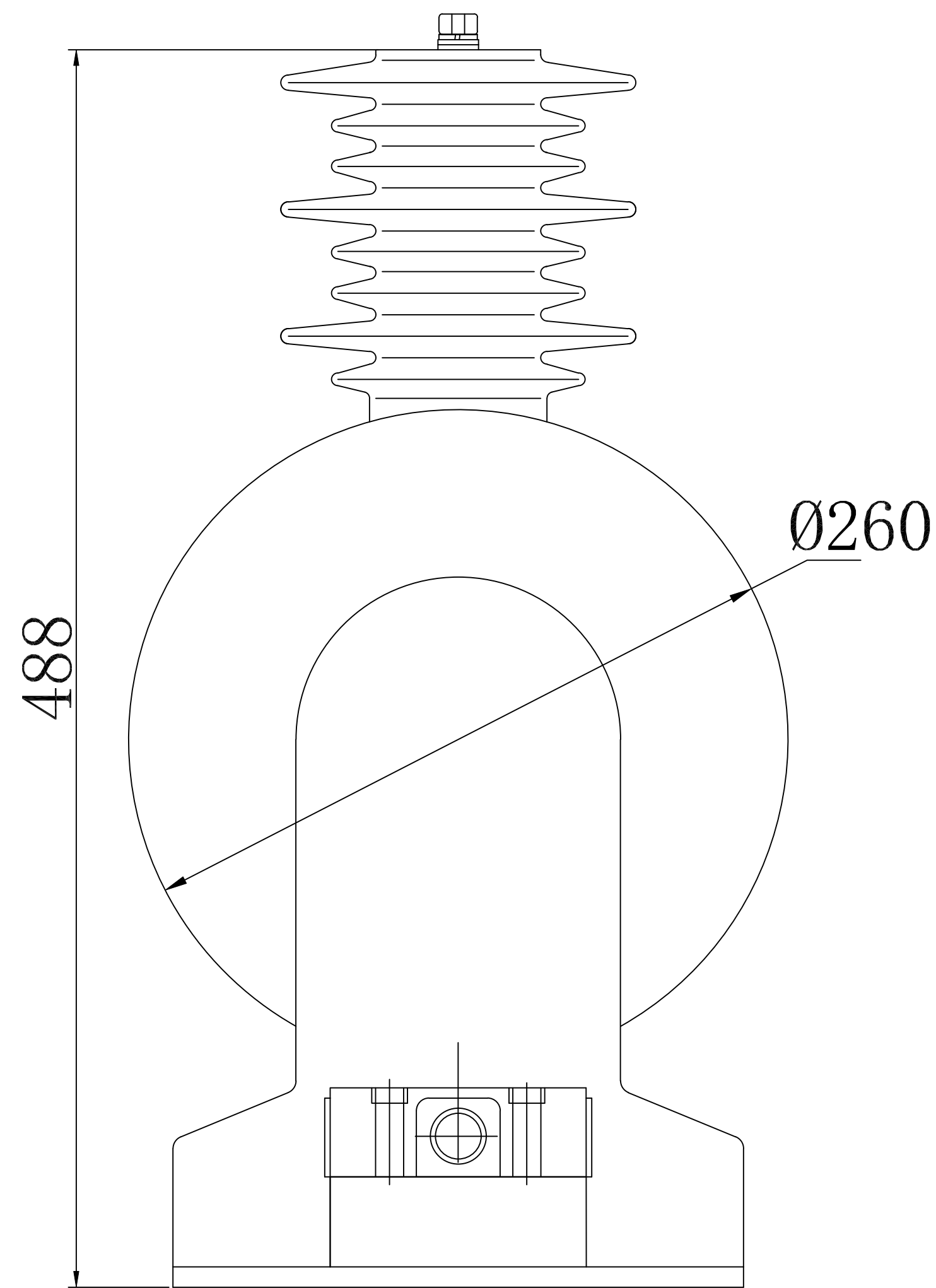
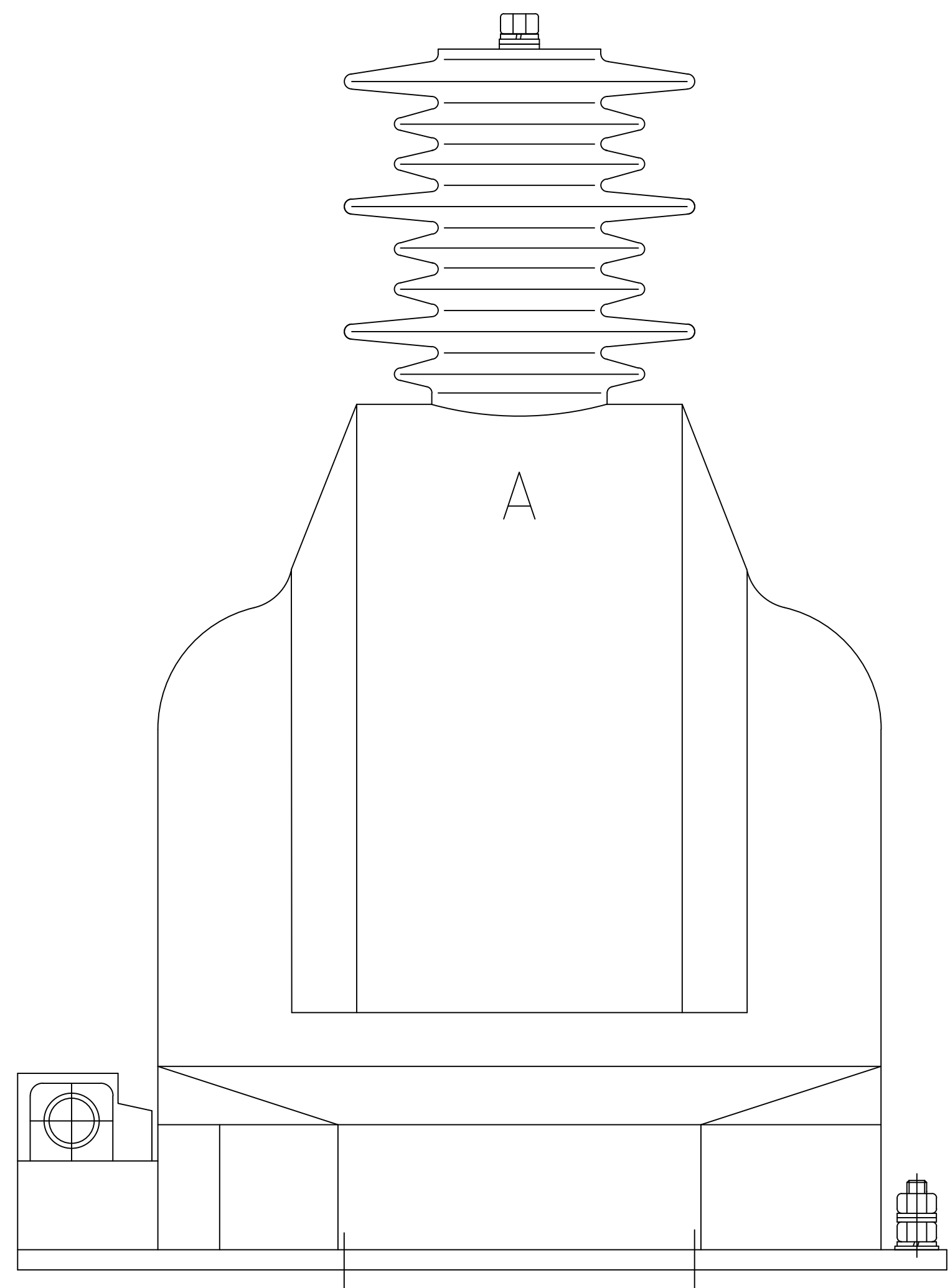


JDZX9-35



借(通)用件登记

旧底图总号

底图总号

签字

日期

档案员日期

设计	标准化	图样标记	重量比例	JDZX9-35	南互电气科技 有限公司	
校对	批准	S	每台件数			
审核	日期	共	张	第		张
工艺						
标记	处	变更	文件	签字	日期	