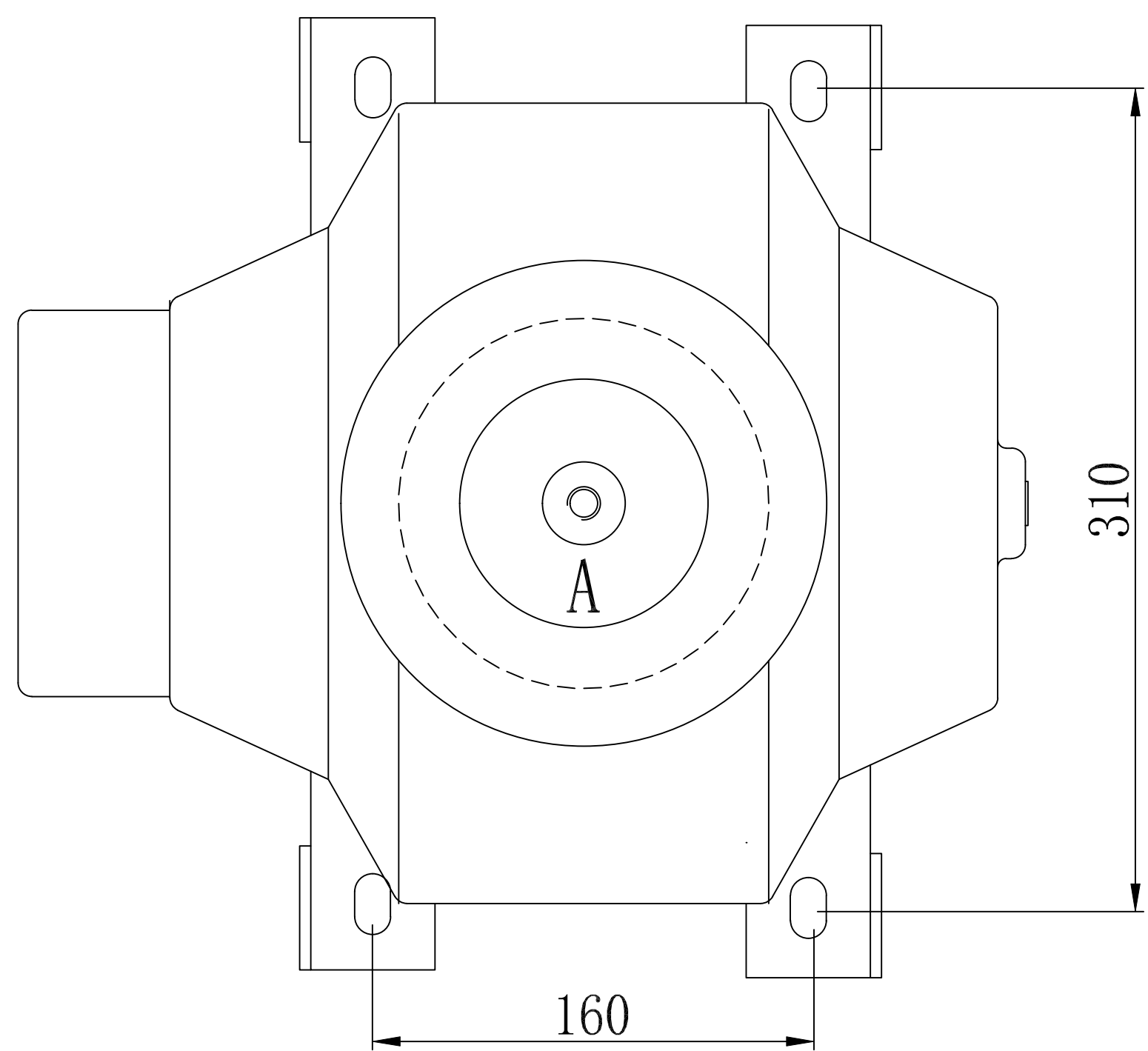
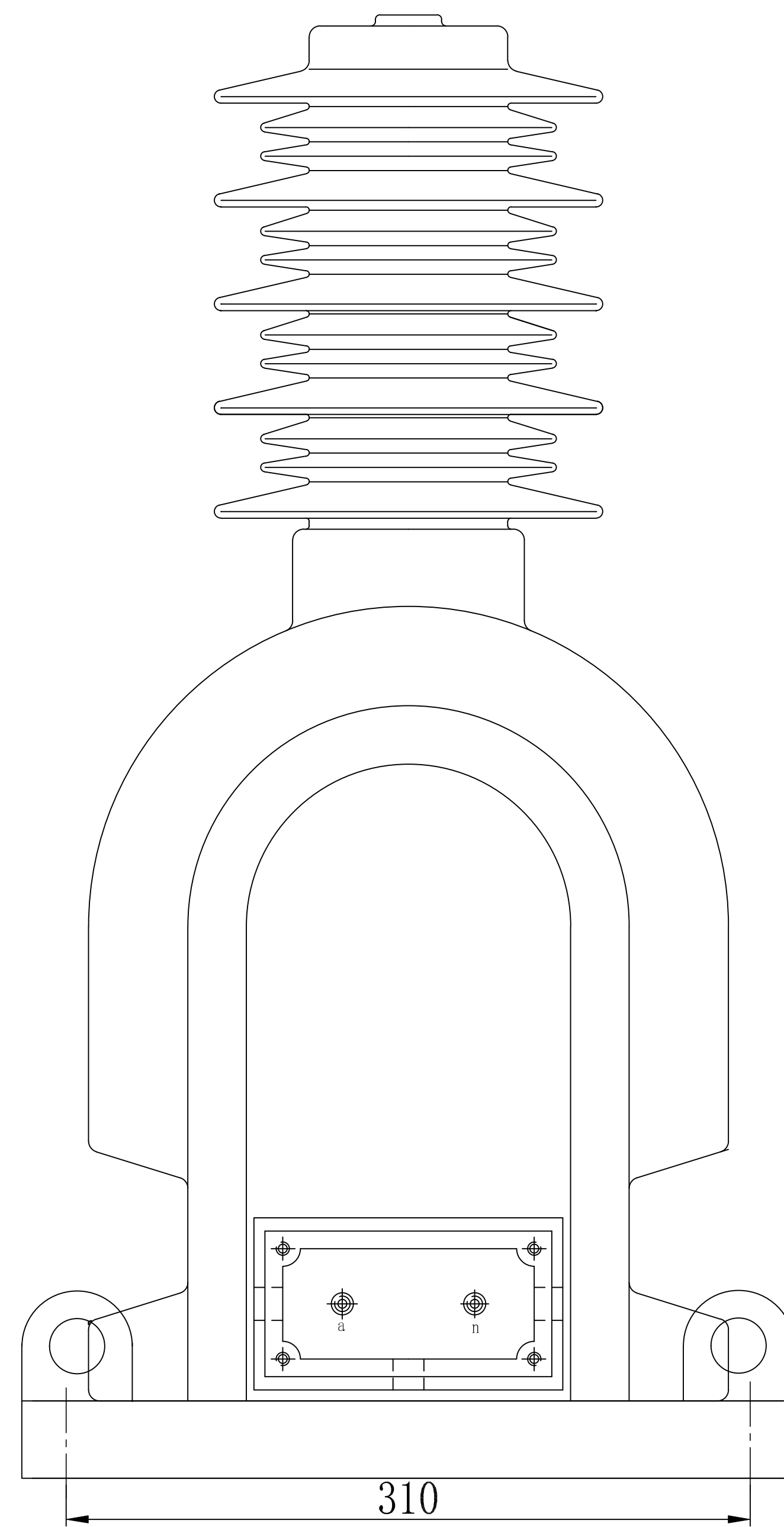
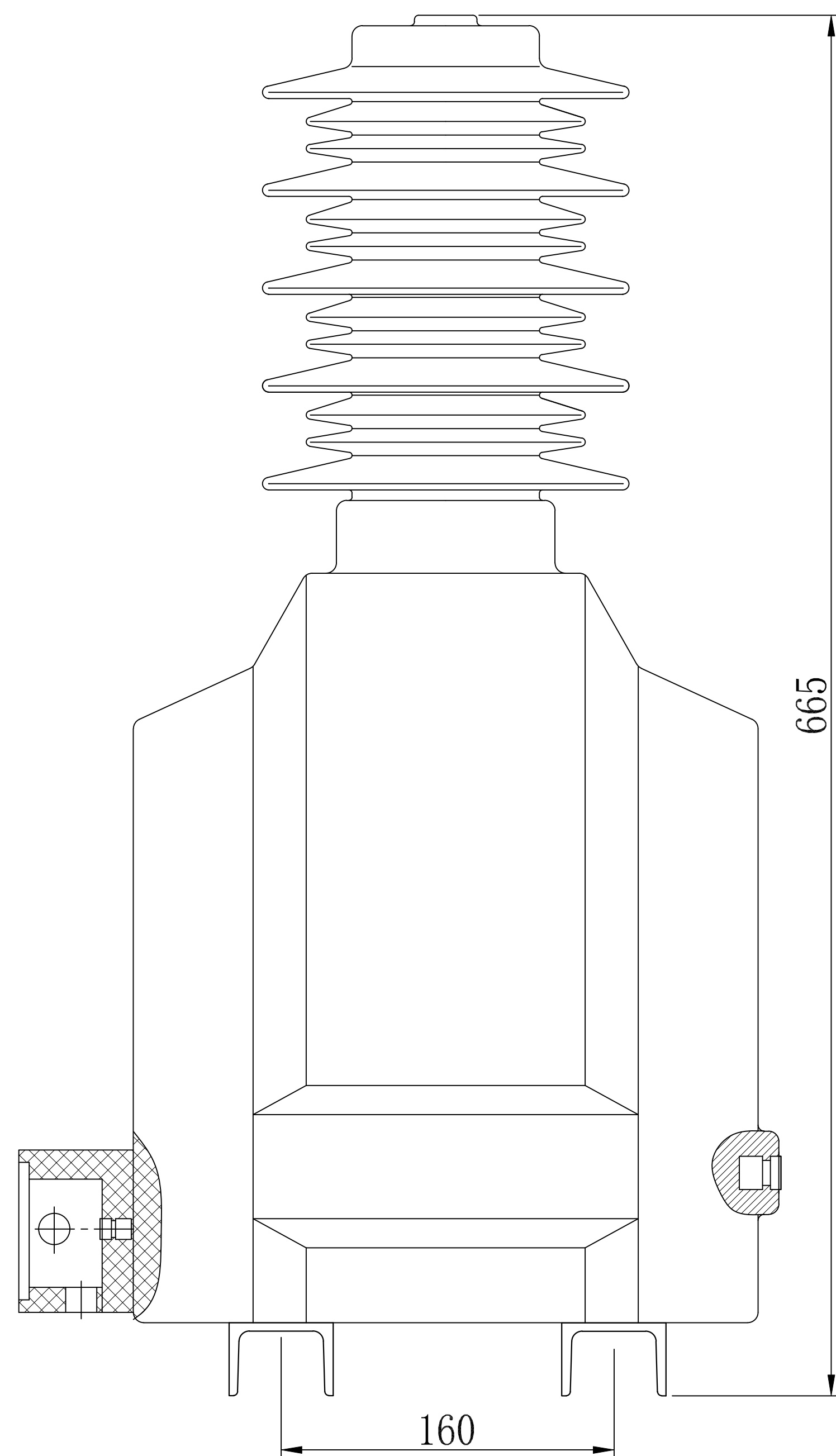


JDZXW-35



借(通)用件登记

旧底图总号

底图总号

签字

日期

档案员 日期

				电压互感器				南互电气科技有限公司	
								JDZXW-35	
标记	处数	更改文件号	签字	日期	图样标记	每台件数	重量	比例	
设计					S				
校对									
审核									
工艺					共 张		第 张		